

SINGLE-PHASE ISOLATING TRANSFORMERS

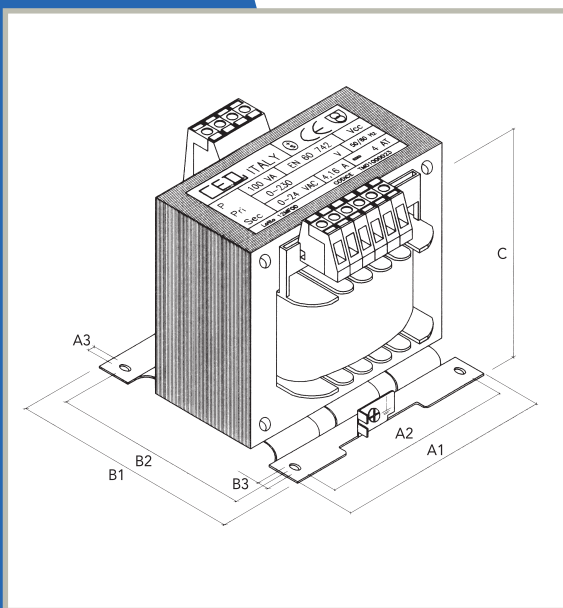
- Compliant with standard **EN 61558-2-4**
- Standard voltages
Input winding **230/400 V**
Output winding **115 V or 230 V**
- Other voltages available on request
- Electrostatic screen available on request
- Ambient temperature **40 °C**
- Protection rating **IP00**
- Electrical protection rating **I**
- Thermal insulation class **B**
- Fixing brackets compliant with **DIN** standards
- Connection terminals **IP 20**



EI Core lamination



UI Core lamination



VA	A1	B1	A2	B2	A3	B3	C	KG	W fe	W tot	Vcc %	Δv
30	75	80	53	46	4,8	9	78	1	2,5	6	9	8
50	75	94	53	61	4,8	9	78	1,5	3,5	9	9	8
75	84	85	64	57	4,8	8	89	1,7	4,5	11	8	8
100	96	95	84	63	5,8	9	92	2,4	5,5	14	7	6
150	96	105	84	73	5,8	9	92	3	7	18	6,5	6
200	96	115	84	83	5,8	9	92	3,5	8	20	6,5	5,5
250	120	96	90	69	5,8	12	116	4	9	23	6	5,5
300	120	107	90	79	5,8	12	116	4,6	10	27	5,5	5
400	120	116	90	89	5,8	12	116	5,6	13,5	34	5,5	5
500	120	127	90	99	5,8	12	116	6,5	15	43	5,5	5
600	150	109	122	86	7	15	141	8	16	45	5	4,5
800	150	139	122	116	7	15	141	11,5	23	60	4,8	4,5
1000	150	150	122	126	7	15	141	12,9	29	65	4,7	4,5
1200	180	134	130	95	8	20	165	12,5	24	69	4,5	4
1500	180	154	130	115	8	20	165	16	32	91	4,2	4
2000	192	168	140	125	8	20	170	21	42	99	4,2	4
2500	192	198	140	155	8	20	170	27,5	50	126	4	4
3000	240	180	180	120	10	30	215	32	55	140	4	3,5
4000	240	205	180	140	10	30	235	40	62	150	3,8	3,5
5000	240	225	180	160	10	30	235	48	75	200	3,8	3,5

VA	A1	B1	A2	B2	A3	B3	C	KG	W fe	W tot	Vcc %	Δv
6000	280	200	210	125	12	30	410	55	65	250	3,5	3,5
8000	280	220	210	145	12	30	410	60	83	350	3,5	3,5
10000	320	230	240	150	12	30	465	75	100	400	3,5	3,5
12000	320	240	240	160	12	30	465	85	115	480	3,2	3,5
15000	320	270	240	190	12	30	465	115	150	500	3,2	3,5
20000	400	275	222	164	13	30	588	165	195	850	3	3
25000	400	285	222	174	13	30	588	180	215	920	3	3
30000	400	305	222	194	13	30	588	210	250	1010	2,8	3

W fe = no-load losses

W tot = full-load losses

Vcc % = short-circuit voltage

Δv = voltage drop from no-load to full-load

