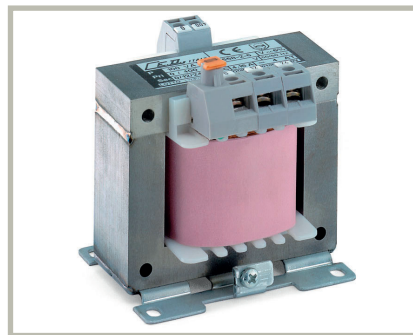
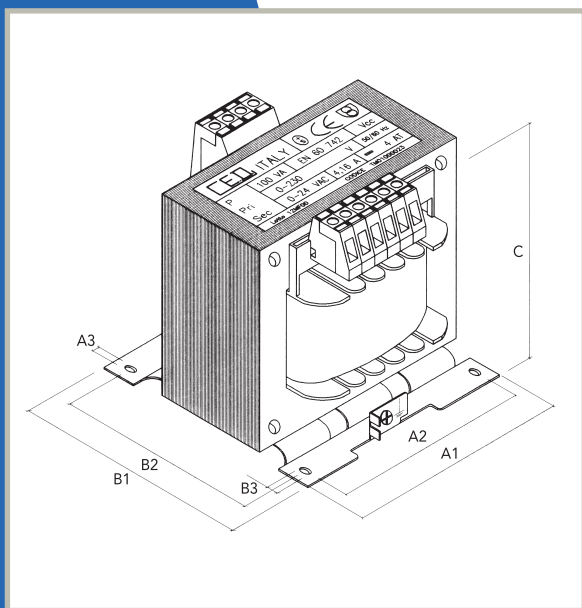


TRASFORMATORI MONOFASE DI ISOLAMENTO E SICUREZZA

- Conformi alla norma **EN 61558-2-6**
- Tensioni standard
Primario **230/400 V**
Secondario **12, 24, 48 V**
- Altre tensioni a richiesta
- Schermo elettrostatico a richiesta
- Temperatura ambiente **40 °C**
- Grado di protezione **IP00**
- Classe elettrica di protezione **I**
- Classe termica di isolamento **B**
- Squadrette di fissaggio conformi a norme DIN
- Morsetti di connessione **IP 20**

VA	A1	B1	A2	B2	A3	B3	C	KG	W fe	W tot	Vcc %	Δv
30	75	80	53	46	4,8	9	78	1	2,5	6	9	8
50	75	94	53	61	4,8	9	78	1,5	3,5	9	9	8
75	84	85	64	57	4,8	8	89	1,7	4,5	11	8	8
100	96	95	84	63	5,8	9	92	2,4	5,5	14	7	6
150	96	105	84	73	5,8	9	92	3	7	18	6,5	6
200	96	115	84	83	5,8	9	92	3,5	8	20	6,5	5,5
250	120	96	90	69	5,8	12	116	4	9	23	6	5,5
300	120	107	90	79	5,8	12	116	4,6	10	27	5,5	5
400	120	116	90	89	5,8	12	116	5,6	13,5	34	5,5	5
500	120	127	90	99	5,8	12	116	6,5	15	43	5,5	5
600	150	109	122	86	7	15	141	8	16	45	5	4,5
800	150	144	122	116	7	15	141	11,5	23	60	4,8	4,5
1000	150	161	122	126	7	15	151	12,9	29	65	4,7	4,5
1200	180	150	130	95	8	20	182	12,5	24	69	4,5	4
1500	180	170	130	115	8	20	182	16	32	91	4,2	4
2000	192	165	140	125	8	20	220	21	42	99	4,2	4
2500	192	195	140	155	8	20	220	27,5	50	126	4	4
3000	240	180	180	120	10	30	275	32	55	140	4	3,5
4000	240	200	180	140	10	30	290	40	62	150	3,8	3,5
5000	240	220	180	160	10	30	290	48	75	200	3,8	3,5

W fe = perdite a vuoto
W tot = perdite a pieno carico
Vcc % = tensione di cortocircuito
 Δv = caduta di tensione da vuoto a carico



Le dimensioni si riferiscono ai trasformatori con secondario a 24 V. I trasformatori con tensioni diverse potrebbero avere dimensioni differenti.

